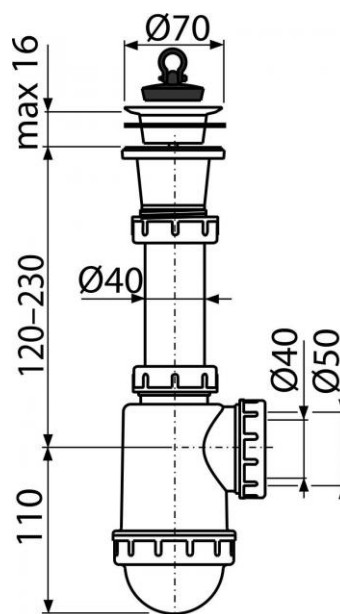


A442-DN50/40

Сифон для мойки с пластмассовой решеткой DN70



Область применения

Для моек

Свойства

- Возможность подключения канализационной трубы Ø50 мм или Ø40 мм
- Материал - полипропилен

Свойства

EN 274

Содержание комплекта

- Корпус сифона
- Пробка из ПВХ
- Сливная решетка из нержавеющей стали

Код заказа

Код	EAN
A442-DN50/40	8594045937527

A442-DN50/40

Сифон для мойки с пластмассовой решеткой DN70

Технические параметры

- Гидрозатвор 53 mm
- Сток воды 44 l/min
- Термическая устойчивость 95 °C

Гарантии

2/3 лет

Таможенный код

39229000

Вес – шт	0,2963 кг
Вес – упаковка	7,1075 кг
Вес – паллета	219,01 кг
Размеры – шт	250×80×120 MM
Размеры – упаковка	590×240×390 MM
Количество – упаковка	25 шт
Количество – паллета	700 шт