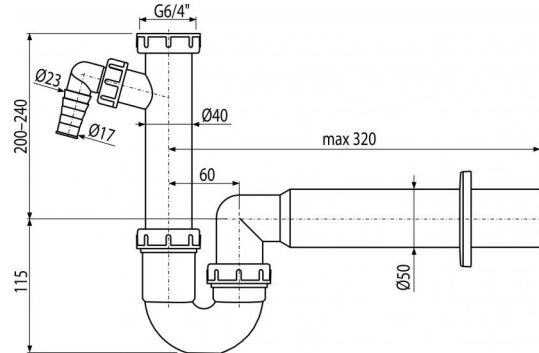


# A81-DN50

Сифон трубчатый с накидной гайкой 6/4" и штуцером



## Область применения

Для моек

## Свойства

- Материал - полипропилен
- Подключение к канализации с помощью трубки Ø50 мм
- Со штуцером для подключения стиральной или посудомоечной машины

## Содержание комплекта

- Резьбовое соединение 6/4 " для подключения слива мойки или раковины
- Обрамление: пластик

## Код заказа, Логистическая информация

Код	EAN	Вес (шт   упаковка   паллета)	Размеры (шт   упаковка)	Количество (упаковка   паллета)
A81-DN50	8594045935479	50 MM 0,3009   4,5135   146,3780 кг	330×90×190   590×240×390 MM	15   420 шт

## Гарантии

2/3 лет

## Таможенный кодСвойства

39229000 EN 274

## Технические параметры

- Диаметр шлангового штуцера 17-23 мм
- Сток воды 60 l/min
- Термическая устойчивость 95 °C
- Гидрозатвор 64 мм