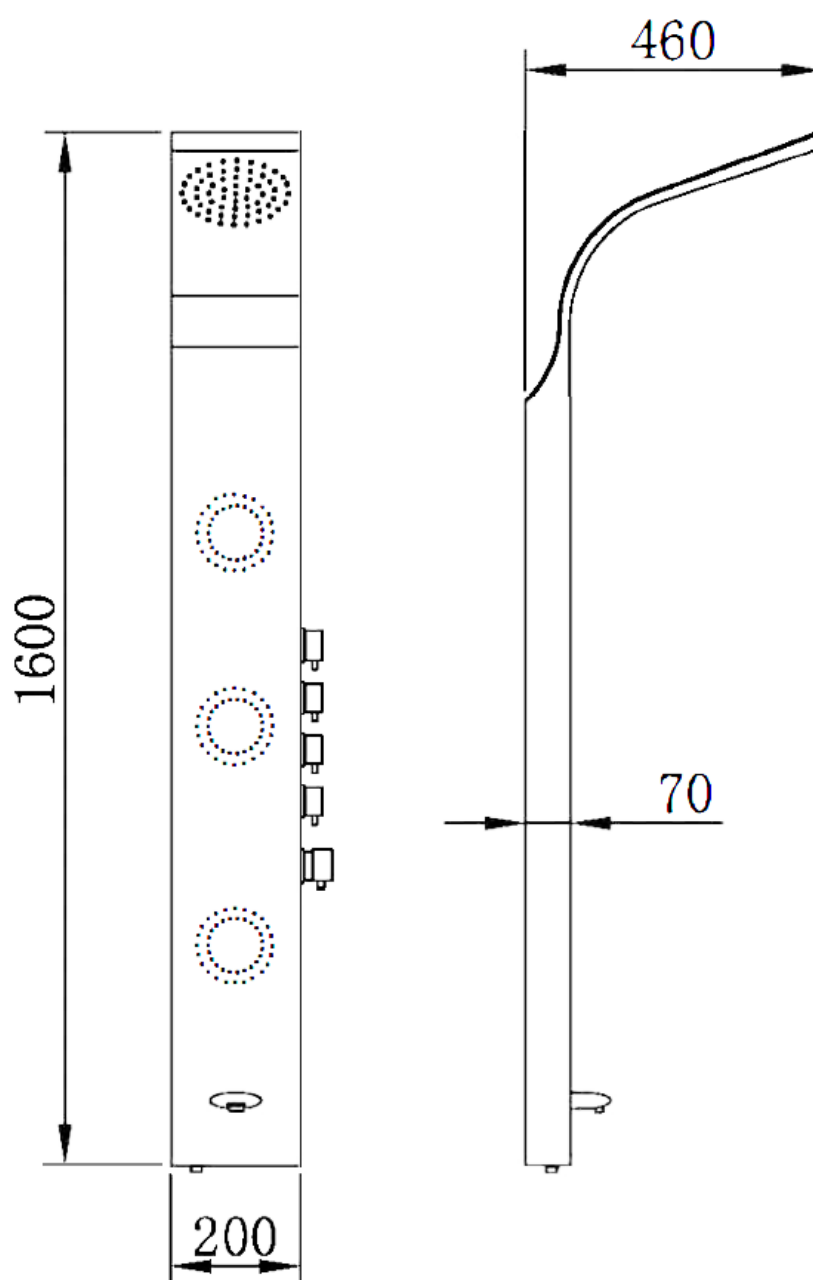




Installation manual

Инструкция по установке



Helma
black matt
T10301





Installation Notice:

Read the instructions carefully before collecting. Check the availability of all parts according to the list. Prepare all parts and tools required for installation and start Assembly according to the instructions.

User information:

Children can use the shower set only under the supervision of adults. For cleaning, use a soft cloth rather than aggressive cleaning agents.

Информация перед установкой:

Перед началом сборки и установки, прочитайте инструкцию. Проверьте наличие всех деталей в соответствии со списком. Подготовьте все детали и инструменты, необходимые для установки и начинайте сборку в соответствии с указанными инструкциями.

Информация для пользователей:

Дети могут пользоваться душевым сетом лишь под надзором взрослых.

Для протирки используйте мягкую ткань а не агрессивные моющие средства.





Package includes:

- #304 stainless steel front panel in matt black finish (Fingerprint free)
- 1.0mm thick S/S
- Soft rubber jets and top shower
- Multi-function brass mixer
- Brass black hand shower with stainless steel 200CM hose
- Brass spout
- Shower head holder with tilt adjustment
- 4-function shower mixer

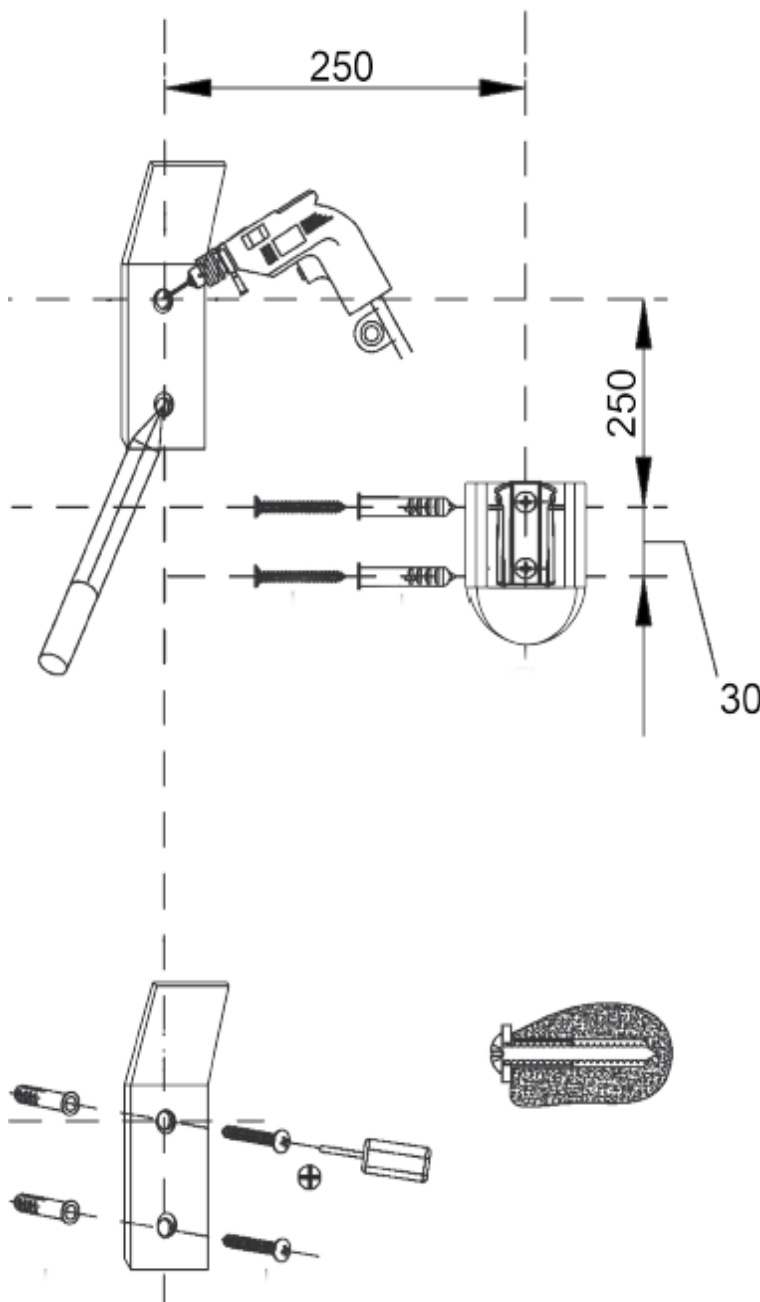
В комплект входит:

- Душевая панель из нержавеющей стали 1 мм с матовой черной отделкой с олеофобным покрытием (не оставляет отпечатков)
- Самоочищающиеся мягкие резиновые боковые форсунки и форсунки верхнего душа
- Многофункциональный латунный смеситель, 4 переключателя режимов душа
- Латунная черная матовая душевая лейка с самоочищающимися форсунками, 2-х метровым шлангом из нержавеющей стали, поворотный держатель на стену.
- Тропический душ, форсунки
- Латунный хромированный излив для налива воды





Universal Shower Installation Drawing Стандартная схема монтажа душевой панели



Based on the center position between hot water outlet and cold water outlet on the wall and the installation height, place the shower onto the wall to determine the position of hook. Use a marker to mark the position of the hook.

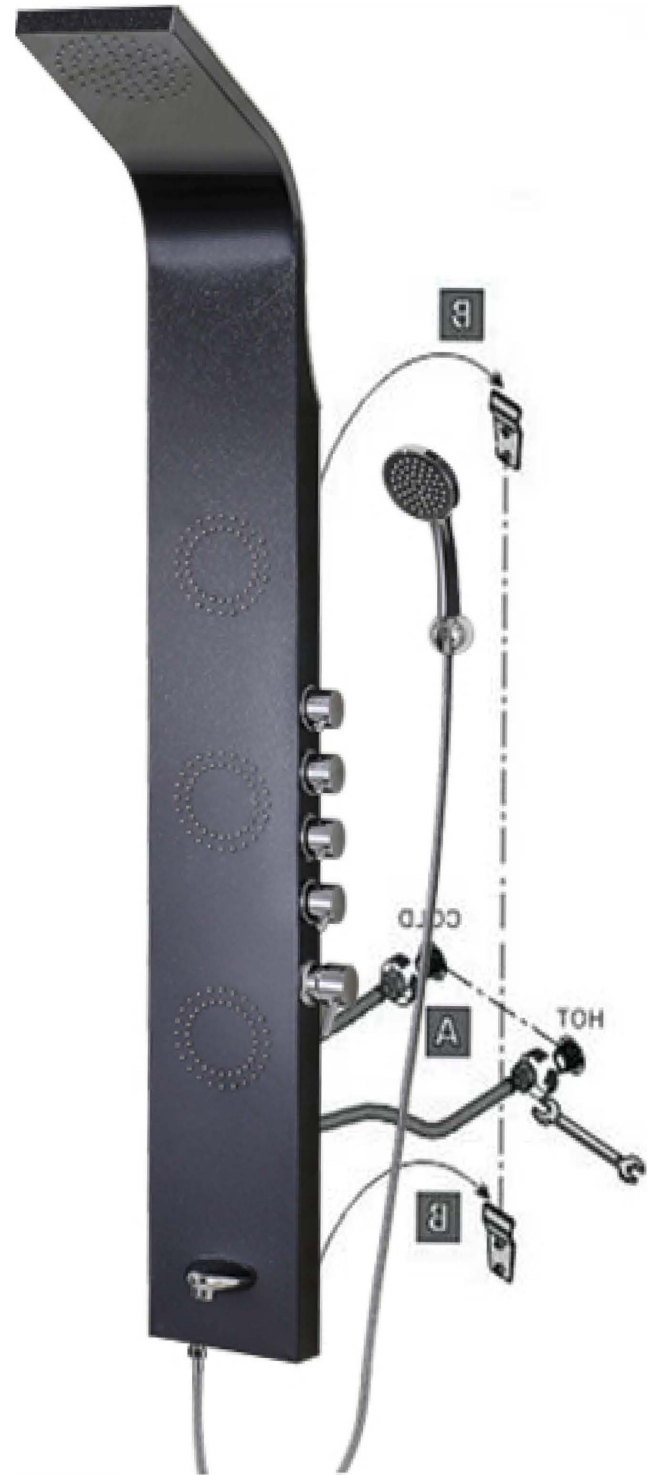
Основываясь на центральном положении между выводами горячей и холодной, приложите душевую панель к стене, чтобы определить высоту положения крепления. Используйте маркер, чтобы отметить его расположение.

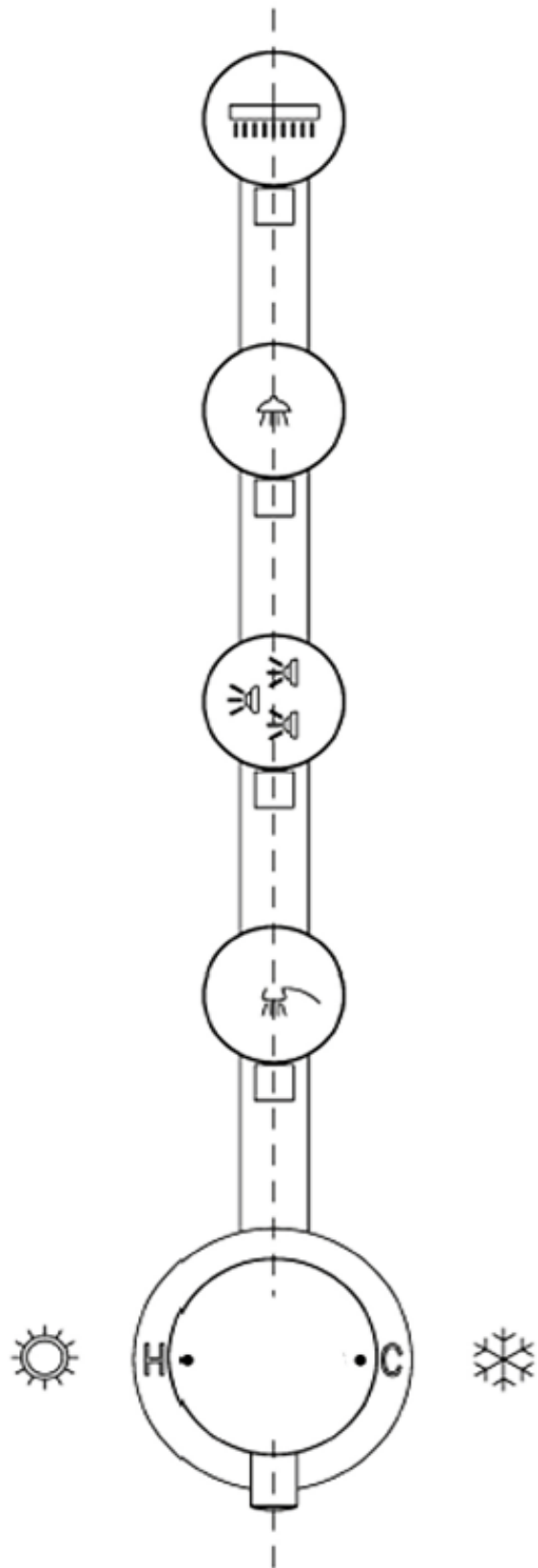
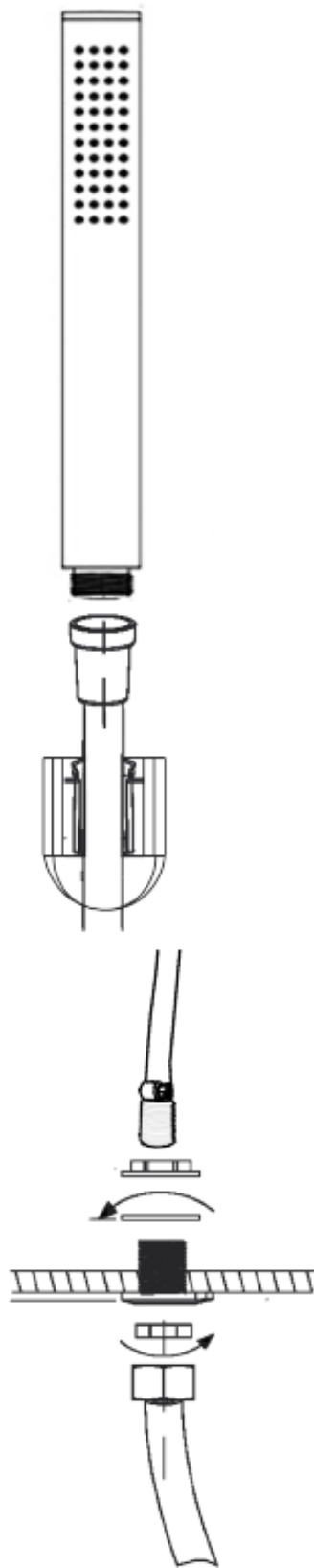




Use a churn drill to open two holes in a depth of about 40mm by targeting it against the mark on the wall, and then put the plastic expansion tubes into the holes. Use a screwdriver to fix the hook. Apply the same method to fix another hook. Fix the accompanied elbows onto the hot water outlet and the cold water outlet, and then connect the hot and cold water pipes on the back of the shower with the elbows and tighten them using a tool or your hand.

Используйте дрель, чтобы просверлить два намеченных отверстия на глубину около 40 мм. Используйте отвертку, чтобы закрепить крючок. Примените тот же метод для фиксации другого крепления. Прикрутите шланги к выводам горячей и холодной воды, а затем затяните с помощью ключа, не перетягивая соединения.







Operation and Use

Эксплуатация и использование

The water supply switch can control the water supply with one key.

When turning on the shower switch, turn the handle to the cold water position to open the cold water, and then turn it to the hot water position slowly to open the hot water supply. You can adjust the hot/cold water ratio according to your need.

Четыре переключателя перенаправляют потоки:

1. Верхний душ
2. Боковые форсунки
3. Излив
4. Душевая лейка

При включении смесителя, поверните ручку в положение холодной воды, а затем медленно поверните ее в положение горячей воды, чтобы открыть подачу горячей воды. Вы можете отрегулировать коэффициент горячей/холодной воды согласно вашей потребности.





Maintenance and Servicing

Ремонт и обслуживание

The shower panel body is made of stainless steel. To avoid the coating or or anti-fingerprint oil being eroded or destroyed, the stainless steel surface getting rusty or scratched, it is recommended to keep the surface dry and clean, using soft cotton cloth to wipe and dry it after using. To perform daily cleaning, please use mild cleaning detergent or polishing liquid without abrasive grains.

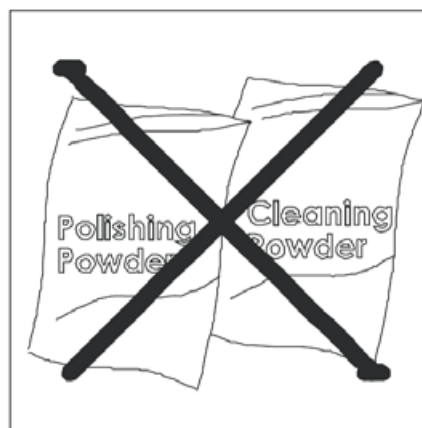
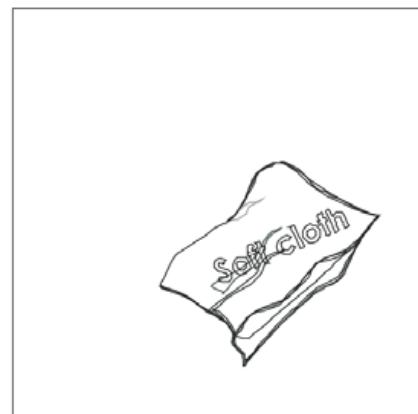
After cleaning, use clean water to remove all detergent and dry it with soft cotton cloth.

Корпус душевой панели выполнен из нержавеющей стали.

Рекомендуется держать поверхность сухой и чистой, используя мягкую хлопчатобумажную ткань.

Для очистки не использовать средства с повышенной кислотностью и абразивные средства .

После очистки, используйте чистую воду, чтобы удалить все моющие средства и высушить его с мягкой хлопчатобумажной тканью.





ГАРАНТИЙНЫЙ ТАЛОН

Изделие

Цена

Дата продажи

Штамп магазина, подпись

Гарантийный срок - 12 месяцев со дня продажи



ООО "САНБРАВО" 129327,
г. Москва, ул. Чичерина дом 8, корпус 1



8 (800) 500-14-58

